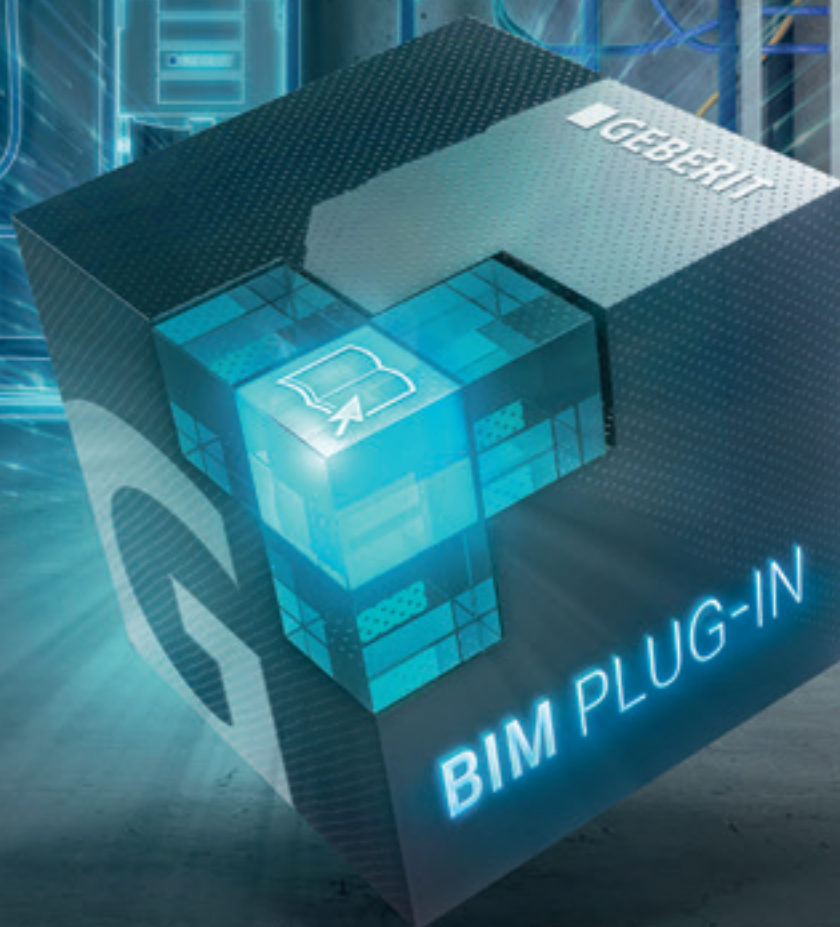


NEW

■ GEBERIT

ПЛАГІН GEBERIT BIM

ПІДКЛЮЧАЙТЕ
І ПРОЄКТУЙТЕ



**KNOW
HOW**
INSTALLED

КОМПЛЕКСНЕ РІШЕННЯ ТУТ ВСЕ, **ЩО ТРЕБА**

Цифрове проектування та будівництво із застосуванням методу інформаційного моделювання BIM призвело до фундаментальних змін у будівельній галузі. Комплексний підхід на базі створення інформаційних моделей означає, що і в сантехнічній індустрії процеси планування та будівництва можуть бути оптимізовані та пришвидшені. Метою компанії Geberit є створення для розробників сантехніки, архітекторів та проектувальників простих та водночас інноваційних рішень, які забезпечать додаткову безпеку та велику економічну ефективність. І з новим плагіном Geberit BIM Plug-in для Autodesk Revit® було зроблено ще один важливий крок у вірному напрямку.

ЄДИНИЙ ПЛАГІН ДЛЯ ВСІХ ІНСТРУМЕНТІВ

Ще ніколи це не було так просто: новий плагін Geberit BIM Plug-in для Autodesk Revit® — це комплексний інструмент, який поєднує в одному інтегрованому застосунку всі попередні інструменти Geberit для проектування та розрахунків у Autodesk Revit®.

ЛЕГКІ Й ЗРУЧНІ BIM-ОБ'ЄКТИ

Підхід Geberit ґрунтується на сильно спрощеній параметричній моделі з усіма метаданими, які є важливими для проектування у фоновому режимі. Це із самого початку дозволяє уникнути надмірного навантаження систем CAD та забезпечує ефективне проектування. Незважаючи на спрощену геометрію, BIM-об'єкти Geberit відповідають вимогам усіх етапів проектування та будівництва, аж до керування експлуатацією об'єкта.

ЗРУЧНЕ ПРОЄКТУВАННЯ САНТЕХНІЧНОГО ОБЛАДНАННЯ

Досить часто знайти актуальний, повний та достовірний BIM-контент, яким легко керувати, є непростим завданням. Geberit BIM Plug-in являє собою надійне комплексне рішення, яке відповідає всім вимогам зрозумілого та коректного процесу проектування.

МАКСИМАЛЬНО АКТУАЛЬНІ ДАНІ

Пряме підключення до системи управління інформацією про продукцію (PIM) Geberit гарантує, що користувач завантажує лише перевірені та схвалені BIM-об'єкти. Це унеможливорює виникнення помилок у перебігу проектування, внаслідок хибного або неактуального BIM-контенту.



МОДУЛЬ КАТАЛОГ

Швидкий прямий доступ до всього BIM-контенту Geberit. Модуль каталога є сховищем усієї номенклатури продукції, що охоплює водопровідні та водовідвідні системи, системи інсталяції, а відтепер також сантехнічну кераміку та меблі для ванних кімнат.



МОДУЛЬ ІНСТАЛЯЦІЙНИХ СИСТЕМ

Просте планування інсталяційних систем завдяки наявності повного переліку матеріалів. Модуль позбавляє необхідності паралельного проектування в іншому програмному забезпеченні задля полегшення процесу.



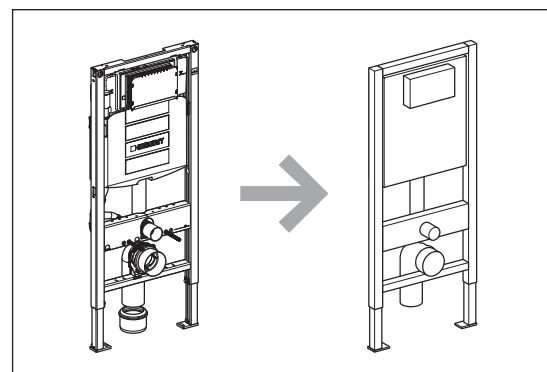
МОДУЛЬ АСИСТЕНТ

Практичні функції для проектування мереж живлення та трубопроводу значно полегшують процес виготовлення збірних конструкцій, дозволяючи прискорити та оптимізувати за вартістю процеси проектування складових. Ба більше, відтепер можна шукати продукцію за артикулами Geberit.



МОДУЛЬ PLUVIA

Для розрахунку параметрів та визначення гідротехнічної відповідності систем водовідведення з даху за допомогою Geberit Pluvia просто у Autodesk Revit®.



Складні статичні дані перетворюються на спрощені параметричні моделі.

ПЛАГІН GEBERIT BIM Plug-in ДЛЯ AUTODESK REVIT®

Плагін доступний для безкоштовного завантаження. **Ось як це працює:**

1. Завантажте плагін на вебсайті Geberit: <https://www.geberit.ua/planuvannya-vstanovlennya/bim/>
2. Увійдіть у систему та встановіть плагін

ПРОЄКТУВАННЯ СПРОЩУЄТЬСЯ ВІД РОЗВЕДЕННЯ ВОДОПРОВІДНИХ ТРУБ **ДО ГОТОВОЇ ВАННОЇ КІМНАТИ**

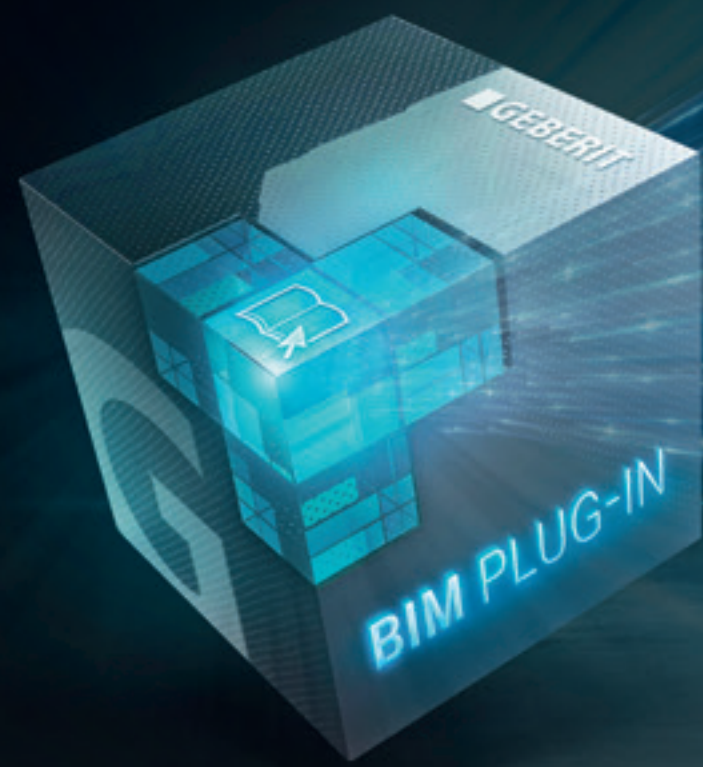
Вся лінійка продукції Geberit з усіма варіантами розрахунків відтепер доступна в одному централізованому інструменті — для комплексного проектування від етапу укладання водопровідних труб до остаточного варіанту сантехніки.

ПЕРЕД СТІНОЮ ТА ЗА СТІНОЮ

Всі елементи, що мають скласти єдиний ансамбль, відтепер залишаються разом на етапі проектування. Неважливо, чи визначає обраний проект ванної кімнати необхідність вибору певної інсталяційної системи, або ванна кімната обладнується на основі специфікацій MEP, будь-які помилки або зміни в проекті будуть виявлені на ранній стадії.

ПРОЄКТУВАННЯ СИСТЕМ GEBERIT GIS, КОМБІФІХ ТА ДУОФІХ

Параметричний BIM-контент для інсталяційних систем Geberit пропонує проєктувальникам широкий спектр додаткових переваг. Він зважає на цілу низку чинників, зокрема можливість регулювання висоти, кута та глибини сполучного вигину, а також регульовану глибину монтажу елемента інсталяції.



BIM-МОДЕЛІ ДЛЯ ARCHICAD®

Моделі в серіях сантехніки та меблів пропонуються у їхній реальній формі та кольорах. Як, наприклад, моделі Geberit Revit у серіях сантехніки та меблів для ванних кімнат, що також має користь для архітекторів, адже рідні моделі Revit® можна знайти в новій версії ArchiCAD 24.

БЕЗПЕРЕВНЕ РОЗШИРЕННЯ

Зважаючи на функціональність та асортимент, Geberit BIM Plug-in — це комплексний інструмент проектування та розрахунку, який доступний користувачам безкоштовно. Інтеграція сантехнічних виробів та меблів для ванних кімнат сприяє всебічному підходу від архітектури до MEP-планування та дизайну інтер'єру.

ОЩАДЛИВИЙ БІЗНЕС-ПРОЦЕС БІЛЬШЕ ЖОДНИХ ЗАТРИМОК ТА ПЕРЕРОБЛЕНЬ

Робота стає набагато простішою з плагіном Geberit BIM Plug-in, який у потрібний момент робить частину роботи за вас. Жодного дратівливого совання назад-уперед, жодного витрачання часу на пошук потрібного та значно менше помилок.

ШВИДКО ЗНАХОДЬТЕ ПОТРІБНЕ ЗА ДОПОМОГОЮ АРТИКУЛА

Не знаєте де шукати в структурі продукції Geberit? Немає проблем! Як і онлайн-каталог, плагін Geberit BIM Plug-in пропонує функцію пошуку за артикулом. Досить ввести не менше трьох цифр, й інструмент знайде у базі даних можливі варіанти. Зрозуміло, що більше цифр ви введете, то швидше знайдете той виріб, який вам потрібен.

ГНУЧКЕ ПРОЄКТУВАННЯ ІНСТАЛЯЦІЙНИХ СИСТЕМ

Модуль інсталяційних систем дозволяє автоматично проєктувати та розраховувати попереднє встановлення стін без використання додаткових інструментів. Результати містять не лише будівельні креслення, а й точний розкрій та списки матеріалів.

ІНТЕГРОВАНЕ ВОДОВІДВЕДЕННЯ З ПОКРІВЛІ

Модуль Pluvia забезпечує розрахунок оптимальних гідравлічних параметрів покрівельних водостоків Geberit Pluvia. Поточні нормативи та стандарти зберігаються в модулі, тож необхідності кидатись від одного програмного забезпечення до іншого не виникає.

АВТОМАТИЧНА НУМЕРАЦІЯ АРТИКУЛА ТРУБ ВОДОПРОВОДУ

Труби в системі Autodesk Revit® не позначені артикулами. За допомогою майстра нумерації Geberit артикули можна нанести на труби інсталяційної системи. Це не лише заощаджує час на пошук, але й унеможлиблює помилки, пов'язані з ручним введенням. Навіть для поточних чи старих проєктів можна легко скласти тендерну пропозицію за типовим зразком.

ГНУЧКІ ІНСТАЛЯЦІЙНІ СИСТЕМИ НЕВЖЕ ПРОЄКТ ГОТОВИЙ? **АВЖЕЖ!**

Сантехнічне проектування за допомогою плагіну Geberit BIM Plug-in дає низку переваг для ефективного виготовлення збірних конструкцій на основі моделювання з максимальним забезпеченням можливостей стосовно розташування елементів, що підлягають збиранню. Отже, Geberit BIM Plug-in дозволяє оптимізувати витрати на проектування MEP та підвищує економічну ефективність процесу.

ІДЕАЛЬНА ДОВЖИНА ТРУБИ ЗА ДОПОМОГОЮ Z-ПАРАМЕТРА

Моделювання об'єктів BIM враховує вимоги до збірних конструкцій, призначених для стічних вод. В результаті, усі фітинги оснащені розмірами за віссю Z, окремо визначеними для кожного конкретного виробу. Це означає, що трубопроводи, що з'єднуються, автоматично скорочуються до довжини, потрібної для подальшого збирання.

АВТОМАТИЧНЕ СЕГМЕНТУВАННЯ

За допомогою майстра сегментування довжини плагін Geberit BIM Plug-in поділяє накреслені водопровідні магістралі за довжиною секцій труб і вставляє потрібні фітинги в місцях з'єднань.

ДОВІЛЬНИЙ ВИБІР ПОЗНАЧЕННЯ ВОДОПРОВІДНИХ ТРУБ

Майстер нумерації може бути використаний для визначення послідовності та нумерації елементів та окремих ділянок усієї мережі. Це дозволяє оператору зберігати повний контроль над присвоєнням номерів за довільно обраною логікою. Таким чином вже на етапі моделі можна точно визначити, які елементи мережі водопостачання повинні бути збірними, що є необхідною умовою для ефективного виробництва збірних конструкцій.

ЗРОЗУМІЛИЙ ОПИС

З Autodesk Revit® можна експортувати список труб та фітингів, відсортованих за номером виробу. Це означає, що попередньо нарізані секції труб легко позначити маркуванням для пришвидшення їхнього надходження та виявлення у процесі подальшого монтажу, що спрощує з'єднання готових пронумерованих сегментів або секцій труб на будівельному майданчику.



Простий монтаж завдяки послідовному та чіткому маркуванню секцій труб за довжиною.





БЕЗМЕЖНІ МОЖЛИВОСТІ ПРОЄКТУВАННЯ ДЛЯ КОМАНДИ ОДНОДУМЦІВ

Застосування плагіну Geberit BIM Plug-in робить проєктування значно зручнішим, оскільки об'єкти Geberit BIM Plug-in доступні 35 національними мовами й у 41 асортиментному наборі, що й надалі безперервно оновлюються. Щоб зробити все це можливим, компанія Geberit вкладає значні кошти у процес створення та оновлення BIM-контенту та у постійне розширення функціональності плагіну Geberit BIM Plug-in. Зрештою, від якості бази даних виграють усі учасники проєкту — від архітекторів та розробників сантехнічних виробів до сантехніків, власників будівель та кінцевих користувачів.

ГЛОБАЛЬНИЙ МАСШТАБ ЗАСТОСУВАННЯ

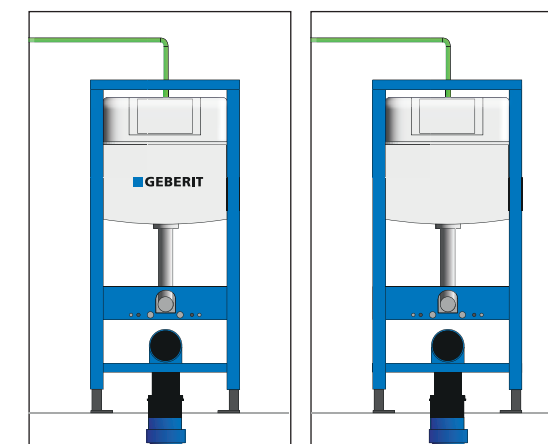
Можливість вибору конкретної мови та регіону дозволяє використовувати плагін Geberit BIM Plug-in по всьому світу. Ба більше, місцеві каталоги продукції також гарантують, що використовуватимуться лише ті вироби, які доступні на місцевому ринку.

ТЕНДЕРНІ ПРОПОЗИЦІЇ

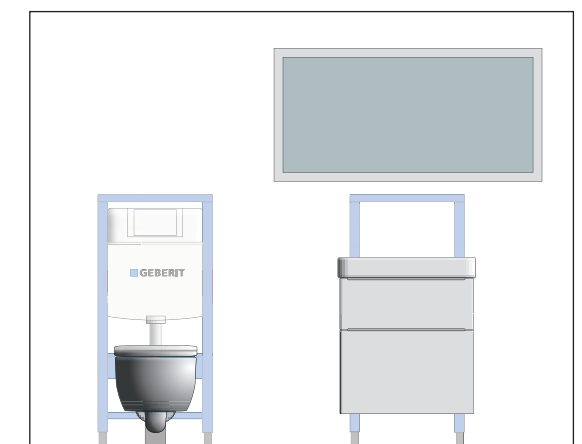
Урядові тендери часто вимагають розробки пропозицій без прив'язування до виробів конкретного виробника. Саме тому контент BIM-моделі Geberit можна змінити на загальні позначення простим клацанням миші у вбудованих параметрах. Після завершення тендера ці параметри можна змінити, що усуває потребу у трудомісткій заміні об'єктів BIM-моделі.

СПРОЩЕННЯ ВЗАЄМОДІЇ МІЖ РОЗРОБНИКАМИ

Оновлення BIM-об'єктів сантехніки Geberit та меблів для ванної кімнати сприяють тісній співпраці між архітекторами та проєктувальниками MEP, оскільки архітектори можуть повністю облаштувати ванну кімнату меблями та санітарно-технічним обладнанням ще до початку проєктування MEP. Це дає проєктувальникам MEP набагато краще розуміння того, як архітектори уявляють ванну кімнату.



З прив'язкою і без прив'язки до номенклатури конкретного виробника.



Меблі та сантехніка для ванної кімнати можуть бути візуалізовані на етапі проєктування.

ТОВ «Геберіт Трейдінг»

Україна, 04073

Київ, пр-т Степана Бандери, 9,

корпус 6, вхід 5А, офіс 6-301

geberit.ua@geberit.com

www.geberit.com

Колл-центр: 0 800 502 606

(дзвінки зі стаціонарних та

мобільних номерів

в межах України – безкоштовно)